



PRODUCT CATALOG

Plastic Pipe Fasteners

Koueikasei Yamanashi Factory Ltd.

より豊かな暮らしを創る

モノづくり

わたしたちは”樹脂製品”に特化した
パイプ固定金具の製造メーカーです。

設立45年以上の歴史で培ってきた
プラスチック成形の技術と経験を元に、
幅広い用途で活用できる商品をお届けします。

CREATE

A close-up photograph of a mechanical assembly. On the left, a vertical metal shaft is visible. Below it, a black plastic component is mounted. A silver metal bolt is inserted through the plastic, secured with a matching silver nut. The background is a light, textured surface.

GO BEYOND,

NEW VALUE.

Guidance for Catalogue

カタログの見方

商品シリーズ
当社商品の呼称です。

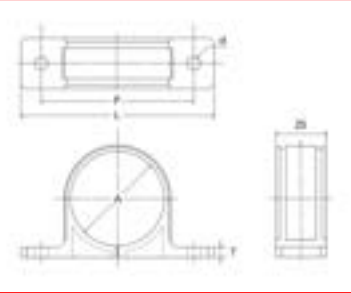
代表写真

一部商品においては、
取付時の参考画像も
ご紹介しております。

Plastic Pipe Strap Clamp

樹脂サドルバンド

取付面から浮き上がらせて、パイプを支持・固定します。
樹脂サドルバンドは、樹脂製です。



特徴

用途や特徴を記載しています。
選定の際に参考にしてください。

図面

正面図・天面図・側面図などを
記載しています。

型番

商品シリーズを特定する型番です。

一部の商品においては
付属品によって型番が異なります。

型番 KPS01

● BK ブラック ○ WH ホワイト ● GF グレー ● LG ライトブルー
● SL シルバー ● MC ミルキー ● NV ナイロブルー ● NT ナチュラル ● CH チャコール

仕様コード										単位 (mm)				標準寸法 (mm)
SK	WH	GF	LG	SL	MC	NV	NT	CH		A	L	F	T	
1705	1700				1704					13				
2125	2100				2104		2107			16				
0425	0400									17.3				
1125	1100	1107	1102	1103	1104			1106		18				
2205	2200				2204		2207			19	62	45		1
3005	3000				3004					20				
0205	0200					0204				21.7				
1205	1200	1207	1202	1203	1204			1206		23				
2305	2300						2307			23.3				
3305	3300			3303	3304			3306		23				
3405	3400				3404	3406				25.4				
1305	1300	1307	1302	1303	1304			1306		26			5	4
0305	0300				0304	0306				27.2	54	32		2
2405	2400				2404	2406	2407			28.6				
3405	3400			3403	3404	3406		3408		31				
1405	1400	1407	1402	1403	1404	1406		1408		32	80	60		3
0405	0400	0407	0402	0403	0404			0408		34				
2505	2500				2504		2507			34.9				
3505	3500			3503	3504	3506		3508		37.8				
1505	1500	1507	1502	1503	1504			1506		38				4
2405	2400				2404		2407			41.3		70		
0505	0500	0507	0502	0503	0504	0506		0508		42.7				
2405	2400			2403	2404	2406		2408		45.8				
1405	1400	1407	1402	1403	1404			1408		46	100	82	7	4.5
0405	0400							0408		48.6				
4005	4000			4003	4004	4006		4008		52				4
0705	0700	0707	0702	0703	0704			0708		60.3	130	95		

展開カラー

常時在庫しているサイズのみ
仕様コードを記載しています。

希望するサイズ・カラーの
組み合わせがない場合は、
是非お問い合わせください。

仕様コード

サイズや色を特定する
商品仕様別のコードとなります。

How to Order

ご注文方法

注文品番 = [型番] - [仕様コード]

ex.1

商品シリーズ	A	カラー
樹脂サドルバンド	13mm	ブラック
型番	仕様コード	
KFBS01	5705	
注文品番		
KFBS01-5705		

ex.2

商品シリーズ	サイズ	カラー
樹脂サドルバンド台座	3号	グレー
型番	仕様コード	
KFBS01	0301	
注文品番		
KFBS02-0301		

ex.3

商品シリーズ	締付用付属品	A	適合ボルト径	カラー
防振樹脂パイプクランプ マウント付	SUSボルトナット	25mm	M10	ブラック
型番	仕様コード			
KFBS22B	4315			
注文品番				
KFBS22B-4315				

ex.4

商品シリーズ	締付用付属品	A	L	カラー
樹脂パイプクランプ ブラケットセット	樹脂ボルトナット	60mm	100L	ホワイト
型番	仕様コード			
KFBS13	1720			
注文品番				
KFBS13-1720				

Index

目次



- 001 ご挨拶
- 003 カタログの見方
- 004 ご注文方法
- 005 目次

■ Pipe Strap Clamp

- 006 樹脂サドルバンド
- 007 防振樹脂サドルバンド
- 009 樹脂サドルバンド台座

■ Pipe Clamp

- 010 樹脂パイプクランプ
- 011 防振樹脂パイプクランプ

■ Pipe Clamp with Mount

- 013 樹脂パイプクランプ マウント付
- 014 防振樹脂パイプクランプ マウント付

■ Pipe Clamp Bracket Set

- 016 樹脂パイプクランプ ブラケットセット
- 018 防振樹脂パイプクランプ ブラケットセット

■ Pipe Clamp with T-Bracket

- 021 樹脂パイプクランプ T字ブラケット付
- 022 防振樹脂パイプクランプ T字ブラケット付

■ Double Pipe Clamp Bracket Set

- 024 樹脂ダブルパイプクランプ ブラケットセット
- 026 防振樹脂ダブルパイプクランプ ブラケットセット

■ Double Pipe Clamp Stay Set

- 029 防振樹脂ダブルパイプクランプ ステーセット

■ Attachment

- 031 付属パーツ



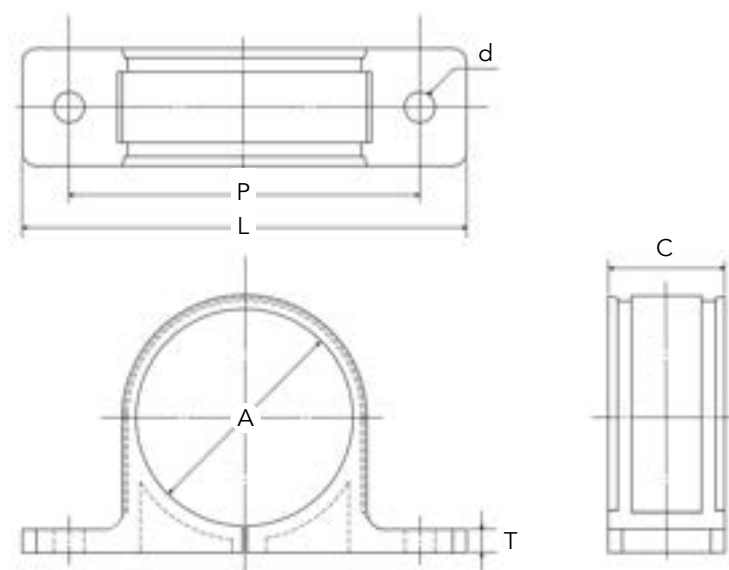
- 034 材質
- 035 会社概要
- 036 お問い合わせ

Plastic Pipe Strap Clamp

樹脂サドルバンド

取付面から浮き上がらせて、パイプを支持・固定します。

樹脂サドルバンド台座（別売）を重ねることで、取付の高さ調整が可能です。



型番 KFBS01

● BK ブラック ○ WH ホワイト ● GY グレー ● LG ライトグレー
● SL シルバー ● MK ミルキー ● IV アイボリー ● NT ナチュラル ● CH チョコレート

単位 mm

仕様コード									A	C	L	P	T	d	適合台座 (号)
BK	WH	GY	LG	SL	MK	IV	NT	CH							
5705	5700				5704				13	25	62	45	5	6	1
2105	2100				2104		2107		16						
0105	0100								17.3						
1105	1100	1101	1102	1103	1104			1108	18						
2205	2200				2204		2207		19						
3005	3000				3004				20						
0205	0200					0206			21.7						
1205	1200	1201	1202	1203	1204			1208	22						
2305	2300						2307		22.2						
3305	3300			3303	3304			3308	23						
3605	3600				3604	3606			25.4						
1305	1300	1301	1302	1303	1304			1308	26						
0305	0300				0304	0306			27.2						
2405	2400				2404	2406	2407		28.6						
3405	3400			3403	3404	3406		3408	31						
1405	1400	1401	1403	1403	1404	1406		1408	32						
0405	0400	0401	0402	0403	0404			0408	34						
2505	2500				2504		2507		34.9						
3805	3800			3803	3804	3806		3808	37.6						
1505	1500	1501	1502	1503	1504			1508	38						
2605	2600				2604		2607		41.3						
0505	0500	0501	0502	0503	0504	0506		0508	42.7						
3905	3900			3903	3904	3906		3908	45.8						
1605	1600	1601	1602	1603	1604			1608	48						
0605	0600							0608	48.6						
4005	4000			4003	4004	4006		4008	52						
1705	1700	1701	1702	1703	1704			1708	60						
											120	95	7	6.5	6

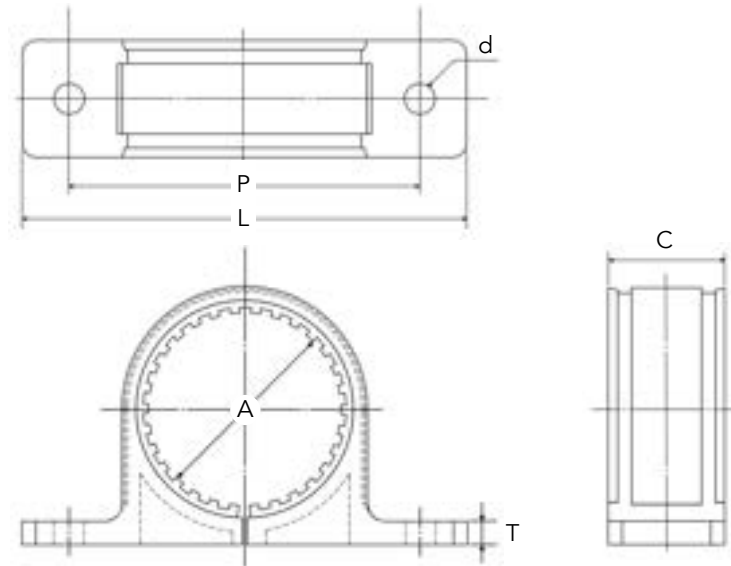
Anti-Vibration Plastic Pipe Strap Clamp

— 防振樹脂サドルバンド

取付面から浮き上がらせて、パイプを支持・固定します。

樹脂サドルバンド台座（別売）を重ねることで、取付の高さ調整が可能です。

防振ゴムにより、滑り止め・振れ止め・傷付き防止に。



型番 KFBS01B

- BK ブラック
 WH ホワイト
 GY グレー
 LG ライトグレー
 SL シルバー
 MK ミルキー
 IV アイボリー
 CH チョコレート

単位 mm

仕様コード								A	C	L	P	T	d	適合台座 (号)
BK	WH	GY	LG	SL	MK	IV	CH							
8105	8100							8	25	62	45	5	6	1
5305	5300							9						
5405	5400				5404			10						
5505	5500							11						
5605	5600							12						
5705	5700				5704			13						
4105	4100				4104			14						
5105	5100							15						
2105	2100				2104			16						
5805	5800				5804			17						

単位 mm

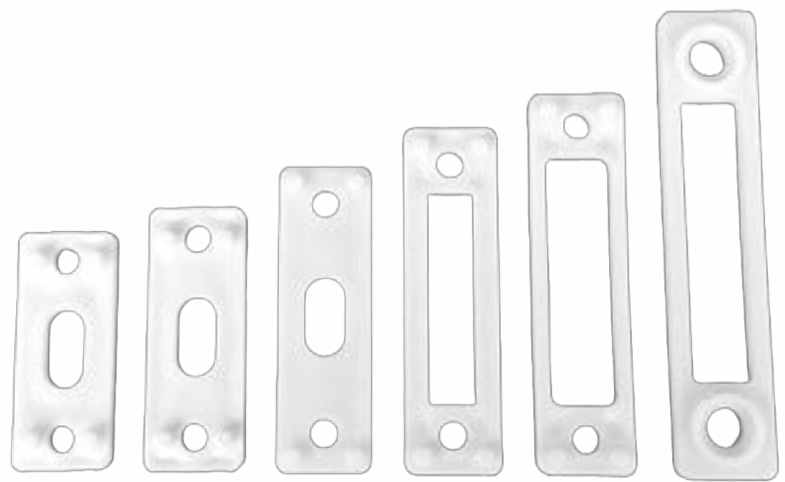
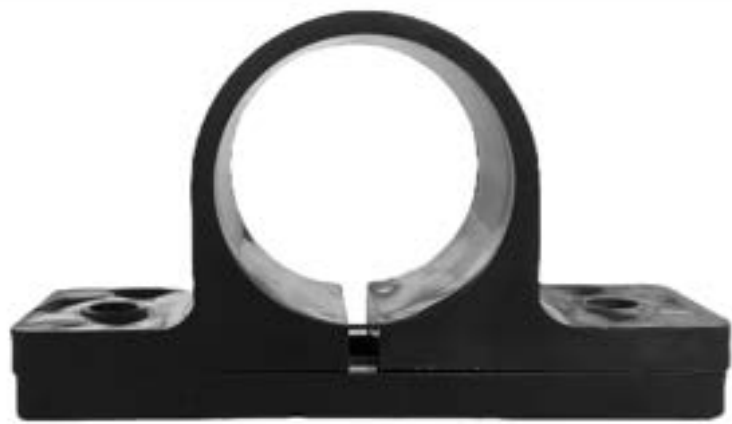
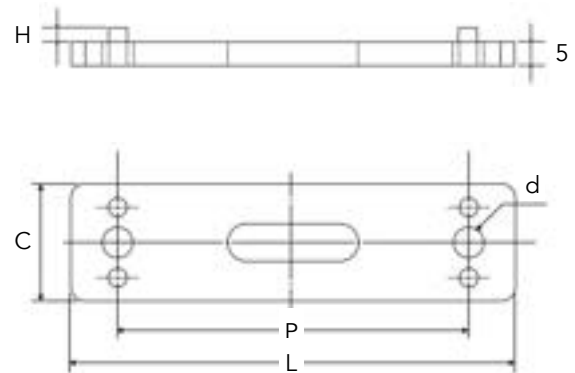
仕様コード								A	C	L	P	T	d	適合台座 (号)
BK	WH	GY	LG	SL	MK	IV	CH							
1105	1100	1101	1102	1103	1104		1108	18	25	68	52			2
2205	2200				2204			19						
3005	3000				3004			20						
8205	8200							20.5						
4205	4200							21						
1205	1200	1201	1202	1203	1204		1208	22						
2305	2300							22.2						
3305	3300							23						
8305	8300				8304			24						
4305	4300				4304			25						
3605	3600							25.4						
1305	1300	1301	1302	1303	1304		1308	26						
0305	0300							27.2						
3105	3100				3104	3106		28						
2405	2400							28.6						
8405	8400							30						
3405	3400				3404			31						
1405	1400	1401	1402	1403	1404	1406	1408	32						
4405	4400				4404			32.5*						
8505	8500							33						
0405	0400	0401	0402	0403	0404		0408	34						
2505	2500							35						
4505	4500							36						
3805	3800			3803	3804		3808	37						
1505	1500	1501	1502	1503	1504		1508	38						
4605	4600							39						
4705	4700							40						
2605	2600							41						
5205	5200	5201	5202	5203	5204	5206	5208	42						
0505	0500							42.7						
4805	4800							44						
4905	4900							45						
3905	3900							46						
3505	3500							47*						
1605	1600	1601	1602	1603	1604		1608	48*						
0605	0600						0608	48.6*						
5005	5000							50*						
8605	8600							50.8						
4005	4000							52						
2705	2700	2701	2702	2703	2704		2708	54						

※ 一部サイズは「5mm厚」の防振ゴムを使用しています。

Plastic Pipe Strap Clamp Pedestal

樹脂サドルバンド台座

枚数を重ねることで、取付の高さ調整が可能。
 凹凸ある取付面に固定する際のスペーサーとして。
 サイズによって突起の位置や形状が異なります。



型番 KFBS02

- BK ブラック
- WH ホワイト
- GY グレー
- LG ライトグレー
- SL シルバー
- MK ミルキー
- IV アイボリー
- NT ナチュラル
- CH チョコレート

単位 mm

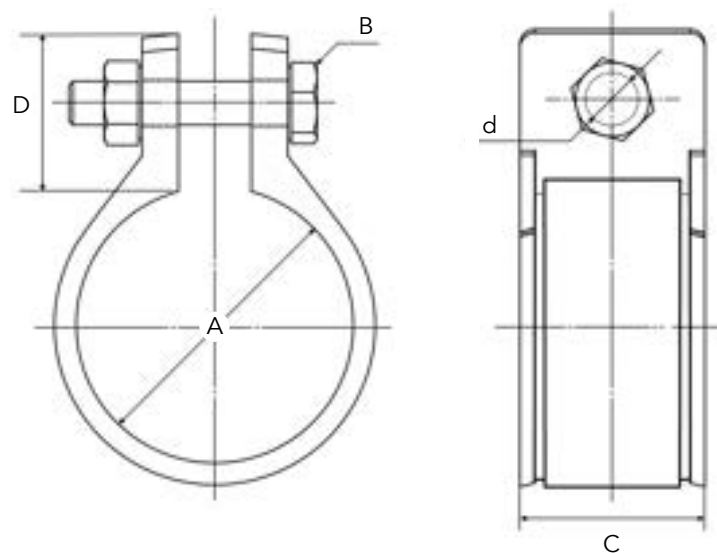
仕様コード									サイズ (号)	C	H	L	P	d
BK	WH	GY	LG	SL	MK	IV	NT	CH						
0105	0100	0101	0102	0103	0104	0106	0107	0108	1	25	3	62	45	6.5
0205	0200	0201	0202	0203	0204	0206	0207	0208	2			68	50	
0305	0300	0301	0302	0303	0304	0306	0307	0308	3			80	60	
0405	0400	0401	0402	0403	0404	0406	0407	0408	4			90	70	
0505	0500	0501	0502	0503	0504			0508	5			100	82	
0605	0600	0601	0602	0603	0604			0608	6		2	120	95	9.5

Plastic Pipe Clamp

樹脂パイプクランプ

パイプの位置決めやズレ防止に。

取付金具・吊り下げ金具・ステーとして。



型番 KFBS11 (樹脂ボルトナット) | KFBS21 (SUSボルトナット) | KFBS31 (SUS黒ボルトナット) | KFBS41 (高耐食SUSボルトナット)

● BK ブラック ○ WH ホワイト ● GY グレー ● LG ライトグレー
● SL シルバー ● MK ミルキー ● IV アイボリー ● CH チョコレート

単位 mm

仕様コード								A	B	C	D	d
BK	WH	GY	LG	SL	MK	IV	CH					
2105	2100				2104			16	樹脂 6×28	25	20	7
1105	1100	1101	1102	1103	1104		1108	18				
2205	2200				2204			19				
3005	3000				3004			20				
1205	1200	1201	1202	1203	1204		1208	22				
2305	2300							22.2				
3305	3300			3303	3304		3308	23				
3605	3600				3604	3606		25.4				
1305	1300	1301	1302	1303	1304		1308	26				
0305	0300							27.2				
2405	2400				2404	2406		28.6				
3405	3400			3403	3404	3406	3408	31				
1405	1400	1401	1401	1403	1404	1406	1408	32				
0405	0400	0401	0402	0403	0404		0408	34				
2505	2500				2504			34.9				
3805	3800			3803	3804	3806	3808	37.6				
1505	1500	1501	1502	1503	1504		1508	38				
2605	2600				2604			41.3				
0505	0500	0501	0502	0503	0504	0506	0508	42.7				
1605	1600	1601	1602	1603	1604		1608	48				
0605	0600						0608	48.6				
2705	2700	2701	2702	2703	2704		2708	54				
1705	1700	1701	1702	1703	1704		1708	60				
0705	0700							60.5				
2805	2800							66.7				
1805	1800	1801	1802	1803	1804		1808	76				
2905	2900							79.4				
1905	1900	1901	1902	1903	1904		1908	89				
2005	2000	2001	2002	2003	2004		2008	114				
									8×40	30	30	9

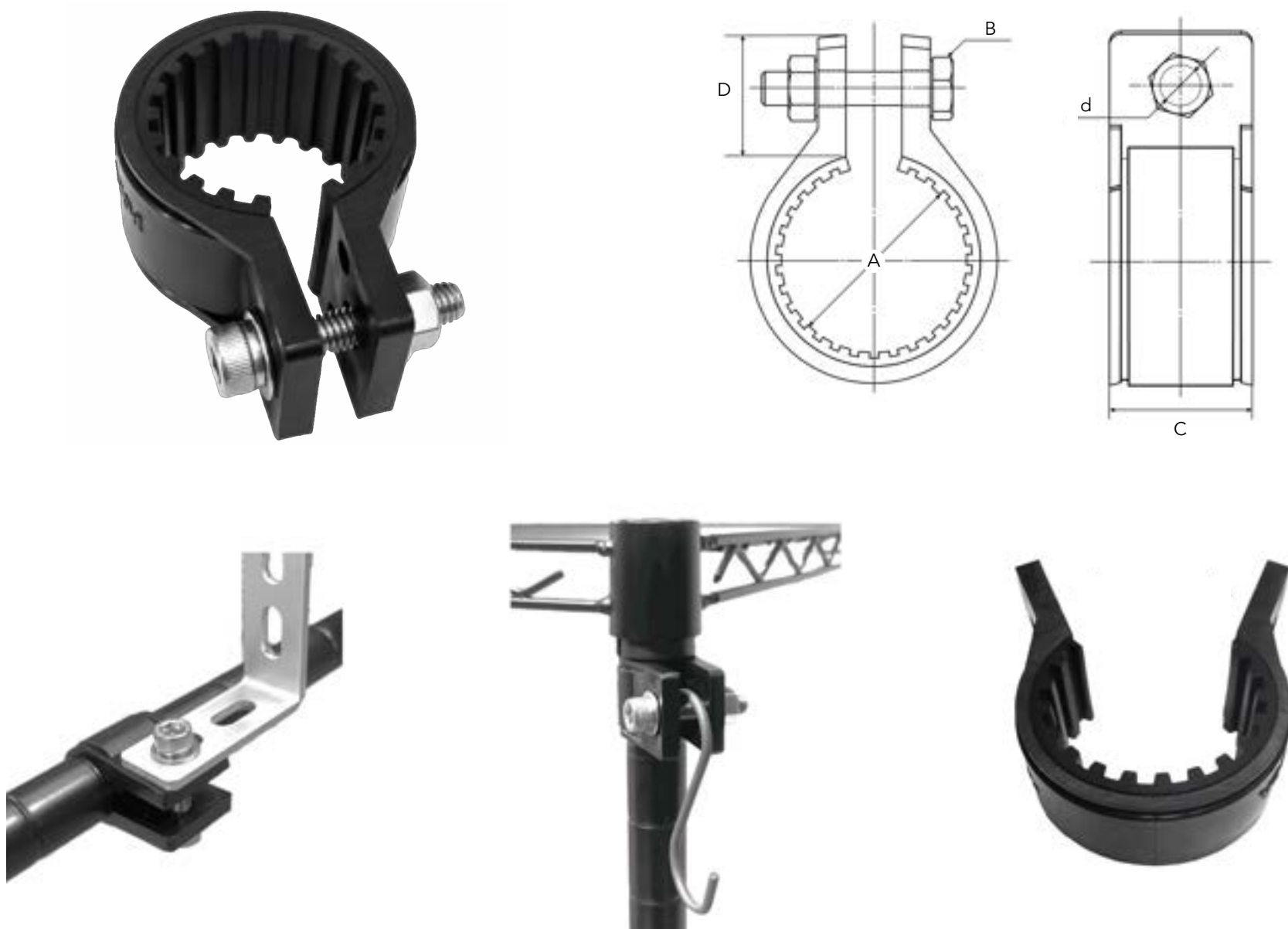
Anti-Vibration Plastic Pipe Clamp

防振樹脂パイプクランプ

パイプの位置決めやズレ防止に。

取付金具・吊り下げ金具・ステーとして。

防振ゴムにより、滑り止め・振れ止め・傷付き防止に。



型番 KFBS11B (樹脂ボルトナット) | KFBS21B (SUSボルトナット) | KFBS31B (SUS黒ボルトナット) | KFBS41B (高耐食SUSボルトナット)

● BK ブラック ○ WH ホワイト ● GY グレー ● LG ライトグレー
● SL シルバー ● MK ミルキー ● IV アイボリー ● CH チョコレート

単位 mm

仕様コード								A	B	C	D	d
BK	WH	GY	LG	SL	MK	IV	CH					
8105	8100							8	樹脂 6×28	25	20	7
5305	5300							9				
5405	5400				5404			10				
5505	5500							11				
5605	5600							12				
5705	5700				5704			13				
4105	4100				4104			14				
5105	5100							15				
2105	2100				2104			16				
5805	5800				5804			17				
1105	1100	1101	1102	1103	1104		1108	18				
2205	2200				2204			19				
3005	3000				3004			20				

単位 mm

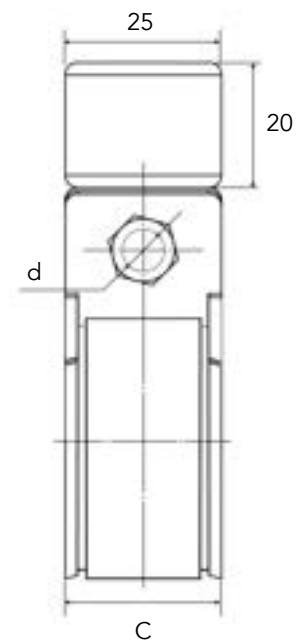
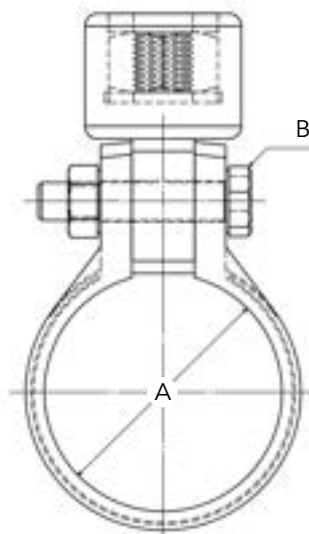
仕様コード								A	B	C	D	d
BK	WH	GY	LG	SL	MK	IV	CH					
8205	8200							20.5	樹脂 6×28	25	20	7
4205	4200							21				
1205	1200	1201	1202	1203	1204		1208	22				
2305	2300							22.2				
3305	3300				3304			23				
8305	8300							24				
4305	4300							25				
3605	3600							25.4				
1305	1300	1301	1302	1303	1304		1308	26				
0305	0300							27.2				
3105	3100				3104	3106		28				
2405	2400				2404			28.6				
8405	8400							30				
3405	3400							31				
1405	1400	1401	1402	1403	1404	1406	1408	32				
4405	4400				4404			32.5*				
8505	8500							33				
0405	0400	0401	0402	0403	0404		0408	34				
2505	2500				2504			35				
4505	4500							36				
3805	3800			3803	3804		3808	37*				
1505	1500	1501	1502	1503	1504		1508	38*				
4605	4600							39				
4705	4700							40				
2605	2600							41				
5205	5200	5201	5202	5203	5204	5206	5208	42				
0505	0500							42.7*				
4805	4800				4804			44*				
4905	4900							45				
3905	3900							46				
3505	3500							47				
1605	1600	1601	1602	1603	1604		1608	48				
0605	0600						0608	48.6*				
5005	5000				5004			50*				
8605	8600							50.8				
4005	4000							52				
2705	2700	2701	2702	2703	2704		2708	54				
6005	6000							55*				
7105	7100							56*				
7205	7200							57.2				
1705	1700	1701	1702	1703	1704		1708	60				
0705	0700							60.5				
7305	7300							63*				
6105	6100							65*				
6205	6200							68				
6305	6300							70				
6405	6400							72				
1805	1800	1801	1802	1803	1804		1808	76*				
6605	6600							78*				
6705	6700							80				
6805	6800							100*				
7005	7000							106				

※一部サイズは「5mm厚」の防振ゴムを使用しています。

Plastic Pipe Clamp with Mount

樹脂パイプクランプ マウント付

天井から吊り下げた横走り配管の支持や、撮影機材のパイプマウントに。
W3/8・M10からボルト径を選択可能。



型番 KFBS12 (樹脂ボルトナット) | KFBS22 (SUSボルトナット) | KFBS32 (SUS黒ボルトナット) | KFBS42 (高耐食SUSボルトナット)

● BK ブラック ○ WH ホワイト ● GY グレー ● LG ライトグレー

単位 mm

仕様コード								A	B	C	d
BK		WH		GY		LG					
W3/8	M10	W3/8	M10	W3/8	M10	W3/8	M10				
2105	2115	2100	2110					16	樹脂 6×28	25	7
1105	1115	1100	1110	1101	1111	1102	1112	18			
2205	2215	2200	2210					19			
3005	3015	3000	3010					20			
1205	1215	1200	1210	1201	1211	1202	1212	22			
2305	2315	2300	2310					22.2			
3305	3315	3300	3310					23			
3605	3615	3600	3610					25.4			
1305	1315	1300	1310	1301	1311	1302	1312	26			
0305	0315	0300	0310					27.2			
2405	2415	2400	2410					28.6			
3405	3415	3400	3410					31			
1405	1415	1400	1410	1401	1411	1402	1412	32			
0405	0415	0400	0410	0401	0411	0402	0412	34			
2505	2515	2500	2510					34.9			
3805	3815	3800	3810					37.6			
1505	1515	1500	1510	1501	1511	1502	1512	38			
2605	2615	2600	2610					41.3			
0505	0515	0500	0510	0501	0511	0502	0512	42.7			
1605	1615	1600	1610	1601	1611	1602	1612	48			
0605	0615	0600	0610					48.6			
2705	2715	2700	2710	2701	2711	2702	2712	54			
1705	1715	1700	1710	1701	1711	1702	1712	60			
0705	0715	0700	0710					60.5			
2805	2815	2800	2810					66.7			
1805	1815	1800	1810	1801	1811	1802	1812	76			
2905	2915	2900	2910					79.4			
1905	1915	1900	1910	1901	1911	1902	1912	89			
2005	2015	2000	2010	2001	2011	2002	2012	114			
									8×40	30	9

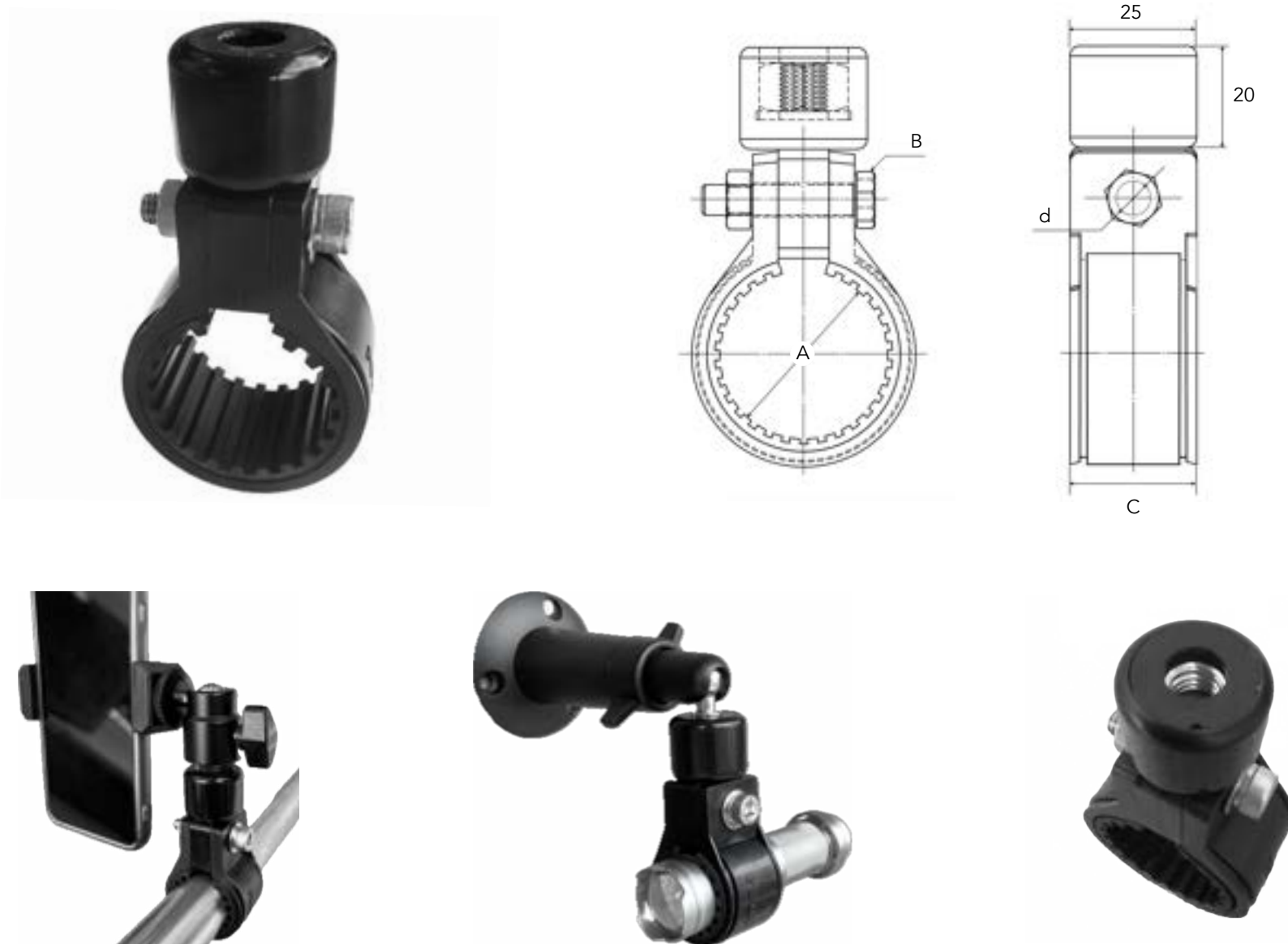
Anti-Vibration Plastic Pipe Clamp with Mount

■ 防振樹脂パイプクランプ マウント付

天井から吊り下げた横走り配管の支持や、撮影機材のパイプマウントに。

W3/8・M10からボルト径を選択可能。

防振ゴムにより、滑り止め・振れ止め・傷付き防止に。



型番 KFBS12B (樹脂ボルトナット) | KFBS22B (SUSボルトナット) | KFBS32B (SUS黒ボルトナット) | KFBS42B (高耐食SUSボルトナット)

● BK ブラック ○ WH ホワイト ● GY グレー ● LG ライトグレー

単位 mm

仕様コード								A	B	C	d
BK		WH		GY		LG					
W3/8	M10	W3/8	M10	W3/8	M10	W3/8	M10				
8105	8115	8100	8110					8	樹脂 6×28	25	7
5305	5315	5300	5310					9			
5405	5415	5400	5410					10			
5505	5515	5500	5510					11			
5605	5615	5600	5610					12			
5705	5715	5700	5710					13			
4105	4115	4100	4110					14			
5105	5115	5100	5110					15			
2105	2115	2100	2110					16			
5805	5815	5800	5810					17			
1105	1115	1100	1110	1101	1111	1102	1112	18	SUS 6×30	25	7
2205	2215	2200	2210					19			
3005	3015	3000	3010					20			

単位 mm

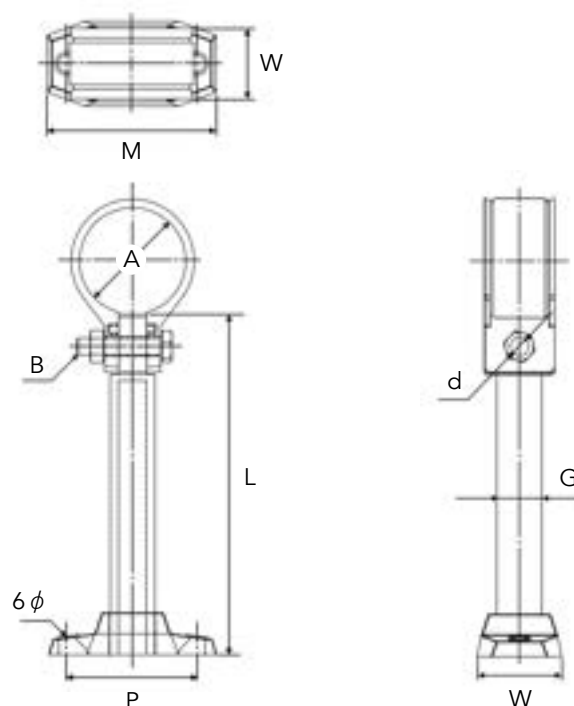
仕様コード								A	B	C	d
BK		WH		GY		LG					
W3/8	M10	W3/8	M10	W3/8	M10	W3/8	M10				
8205	8215	8200	8210					20.5	樹脂 6×28	25	7
4205	4215	4200	4210					21			
1205	1215	1200	1210	1201	1211	1202	1212	22			
2305	2315	2300	2310					22.2			
3305	3315	3300	3310					23			
8305	8315	8300	8310					24			
4305	4315	4300	4310					25			
3605	3615	3600	3610					25.4			
1305	1315	1300	1310	1301	1311	1302	1312	26			
0305	0315	0300	0310					27.2			
3105	3115	3100	3110					28			
2405	2415	2400	2410					28.6			
8405	8415	8400	8410					30			
3405	3415	3400	3410					31			
1405	1415	1400	1410	1401	1411	1402	1412	32			
4405	4415	4400	4410					32.5*			
8505	8515	8500	8510					33			
0405	0415	0400	0410	0401	0411	0402	0412	34			
2505	2515	2500	2510					35			
4505	4515	4500	4510					36			
3805	3815	3800	3810					37*			
1505	1515	1500	1510	1501	1511	1502	1512	38*			
4605	4615	4600	4610					39			
4705	4715	4700	4710					40			
2605	2615	2600	2610					41			
5205	5215	5200	5210	5201	5211	5202	5212	42			
0505	0515	0500	0510					42.7*			
4805	4815	4800	4810					44*			
4905	4915	4900	4910					45			
3905	3915	3900	3910					46			
3505	3515	3500	3510					47			
1605	1615	1600	1610	1601	1611	1602	1612	48			
0605	0615	0600	0610					48.6*			
5005	5015	5000	5010					50*			
8605	8615	8600	8610					50.8			
4005	4015	4000	4010					52			
2705	2715	2700	2710	2701	2711	2702	2712	54			
6005	6015	6000	6010					55*			
7105	7115	7100	7110					56*			
7205	7215	7200	7210					57.2			
1705	1715	1700	1710	1701	1711	1702	1712	60			
0705	0715	0700	0710					60.5			
7305	7315	7300	7310					63*			
6105	6115	6100	6110					65*			
6205	6215	6200	6210					68			
6305	6315	6300	6310					70			
6405	6415	6400	6410					72			
1805	1815	1800	1810	1801	1811	1802	1812	76*			
6605	6615	6600	6610					78*			
6705	6715	6700	6710					80			
6805	6815	6800	6810					100*			
7005	7015	7000	7010					106			

※ 一部サイズは「5mm厚」の防振ゴムを使用しています。

Plastic Pipe Clamp Bracket Set

樹脂パイプクランプブラケットセット

取付面から高さを出して、パイプの振れ止め・固定に。
配管支持用の立バンドとして。



型番 KFBS13 (樹脂ボルトナット) | KFBS23 (SUSボルトナット) | KFBS33 (SUS黒ボルトナット) | KFBS43 (高耐食SUSボルトナット)

● BK ブラック ○ WH ホワイト

単位 mm

A	50L		G	100L		G	150L		G	75L		G	125L		G	B	C	M×W (P)	d
	仕様コード			仕様コード			仕様コード			仕様コード			仕様コード						
	BK	WH		BK	WH		BK	WH		BK	WH		BK	WH					
16	2115	2110	16	2125	2120	16	2135	2130	16	2165	2160	20	2185	2180	20	樹脂 6×28	25	L寸法 50・100・150 — 60×30 (44)	7
18	1115	1110		1125	1120		1135	1130		1165	1160		1185	1180					
19	2215	2210		2225	2220		2235	2230		2265	2260		2285	2280					
20	3015	3010		3025	3020		3035	3030		3065	3060		3085	3080					
22	1215	1210		1225	1220		1235	1230		1265	1260		1285	1280					
22.2	2315	2310		2325	2320		2335	2330		2365	2360		2385	2380					
23	3315	3310		3325	3320		3335	3330		3365	3360		3385	3380					
25.4	3615	3610		3625	3620		3635	3630		3665	3660		3685	3680					
26	1315	1310		1325	1320		1335	1330		1365	1360		1385	1380					
27.2	0315	0310		0325	0320		0335	0330		0365	0360		0385	0380					
28.6	2415	2410		2425	2420		2435	2430		2465	2460		2485	2480					
31	3415	3410		3425	3420		3435	3430		3465	3460		3485	3480					
32	1415	1410		1425	1420		1435	1430		1465	1460		1485	1480					
34	0415	0410		0425	0420		0435	0430		0465	0460		0485	0480					
34.9	2515	2510		2525	2520		2535	2530		2565	2560		2585	2580					
37.6	3815	3810		3825	3820		3835	3830		3865	3860		3885	3880					
38	1515	1510		1525	1520		1535	1530		1565	1560		1585	1580					
41.3	2615	2610		2625	2620		2635	2630		2665	2660		2685	2680					
42.7	0515	0510		0525	0520		0535	0530		0565	0560		0585	0580					
48	1615	1610		1625	1620		1635	1630		1665	1660		1685	1680					
48.6	0615	0610	0625	0620	0635	0630	0665	0660	0685	0680									
54	2715	2710	2725	2720	2735	2730	2765	2760	2785	2780									
60	1715	1710	1725	1720	1735	1730	1765	1760	1785	1780									
60.5	0715	0710	0725	0720	0735	0730	0765	0760	0785	0780									
66.7			2875	2870	2895	2890													
76			1875	1870	1895	1890													
79.4			2975	2970	2995	2990	20						8×40	30		80×40 (62)	9		
89			1975	1970	1995	1990													
114			2075	2070	2095	2090													

● GY グレー ● LG ライトグレー ● SL シルバー

単位 mm

A	50L			G	100L			G	150L			G	75L			G	125L			G	B	C	M×W (P)	d
	仕様コード				仕様コード				仕様コード				仕様コード				仕様コード							
	GY	LG	SL		GY	LG	SL		GY	LG	SL		GY	LG	SL		GY	LG	SL					
18	1111	1112	1113	16	1121	1122	1123	16	1131	1132	1133	16	1161	1162	1163	20	1181	1182	1183	20	樹脂 6×28	25	L寸法 50・100・150 — 60×30 (44)	7
22	1211	1212	1213		1221	1222	1223		1231	1232	1233		1261	1262	1263		1281	1282	1283					
26	1311	1312	1313		1321	1322	1323		1331	1332	1333		1361	1362	1363		1381	1382	1383					
32	1411	1412	1413		1421	1422	1423		1431	1432	1433		1461	1462	1463		1481	1482	1483					
34	0411	0412	0413		0421	0422	0423		0431	0432	0433		0461	0462	0463		0481	0482	0483					
38	1511	1512	1513		1521	1522	1523		1531	1532	1533		1561	1562	1563		1581	1582	1583					
42.7	0511	0512	0513		0521	0522	0523		0531	0532	0533		0561	0562	0563		0581	0582	0583					
48	1611	1612	1613		1621	1622	1623		1631	1632	1633		1661	1662	1663		1681	1682	1683					
54	2711	2712	2713		2721	2722	2723		2711	2732	2733		2761	2762	2763		2781	2782	2783					
60	1711	1712	1713		1721	1722	1723		1731	1732	1733		1761	1762	1763		1781	1782	1783					
76				1871	1872	1873	1891	1892	1893															
89				1971	1972	1973	1991	1992	1993											8×40	30	80×40 (62)	9	
114				2071	2072	2073	2091	2092	2093															

● MK ミルキー ● IV アイボリー ● CH チョコレート

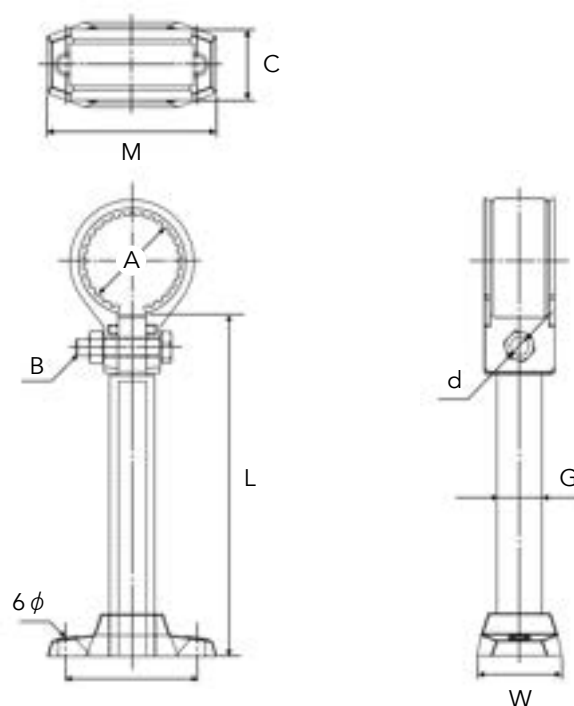
単位 mm

A	50L			G	100L			G	150L			G	75L			G	125L			G	B	C	M×W (P)	d
	仕様コード				仕様コード				仕様コード				仕様コード				仕様コード							
	MK	IV	CH		MK	IV	CH		MK	IV	CH		MK	IV	CH		MK	IV	CH					
16	2114			16	2124			16	2134			16	2164			20	2184			20	樹脂 6×28	25	L寸法 50・100・150 — 60×30 (44)	7
18	1114		1118		1124		1128		1134		1138		1164		1168		1184		1188					
19	2214				2224				2234				2264				2284							
20	3014				3024				3034				3064				3084							
22	1214		1218		1224		1228		1234		1238		1264		1268		1284		1288					
23	3314		3318		3324		3328		3334		3338		3364		3368		3384		3388					
25.4	3614	3616			3624	3626			3634	3636			3664	3666			3684	3686						
26	1314		1318		1324		1328		1334		1338		1364		1368		1384		1388					
28.6	2414	2416			2424	2426			2434	2436			2464	2466			2484	2486						
31	3414	3416	3418		3424	3426	3428		3434	3436	3438		3464	3466	3468		3484	3486	3488					
32	1414	1416	1418	1424	1426	1428	1434	1436	1438	1464	1466	1468	1484	1486	1488									
34	0414		0418	0424		0428	0434		0438	0464		0468	0484		0488									
34.9	2514			2524			2534			2564			2584											
37.6	3814	3816	3818	3824	3826	3828	3834	3836	3838	3864	3866	3868	3884	3886	3888									
38	1514		1518	1524		1528	1534		1538	1564		1568	1584		1588									
42.7	0514	0516	0518	0524	0526	0528	0534	0536	0538	0564	0566	0568	0584	0586	0588									
48	1614		1618	1624		1628	1634		1638	1664		1668	1684		1688									
48.6			0618			0628			0638			0668			0688									
54	2714		2718	2724		2728	2734		2738	2764		2768	2784		2788									
60	1714		1718	1724		1728	1734		1738	1764		1768	1784		1788									
76				1874		1878	1894		1898															
89				1974		1978	1994		1998										8×40	30	80×40 (62)	9		
114				2074		2078	2094		2098															

Anti-Vibration Plastic Pipe Clamp Bracket Set

防振樹脂パイプクランプブラケットセット

壁面から高さを出してパイプを支持・固定。
 ブラケットを切断して、簡単に高さ調整が可能。
 防振ゴムにより、滑り止め・振れ止め・傷付き防止に。



型番 KFBS13B (樹脂ボルトナット) | KFBS23B (SUSボルトナット) | KFBS33B (SUS黒ボルトナット) | KFBS43B (高耐食SUSボルトナット)

● BK ブラック ○ WH ホワイト

単位 mm

A	50L		G	100L		G	150L		G	75L		G	125L		G	B	C	M×W (P)	d		
	仕様コード			仕様コード			仕様コード			仕様コード			仕様コード								
	BK	WH		BK	WH		BK	WH		BK	WH		BK	WH							
8	8115	8110	16	8125	8120	16	8135	8130	16	8165	8160	20	8185	8180	20	樹脂 6×28	25	L寸法 50・100・150 — 60×30 (44)	7		
9	5315	5310		5325	5320		5335	5330		5365	5360		5385	5380							
10	5415	5410		5425	5420		5435	5430		5465	5460		5485	5480							
11	5515	5510		5525	5520		5535	5530		5565	5560		5585	5580							
12	5615	5610		5625	5620		5635	5630		5665	5660		5685	5680							
13	5715	5710		5725	5720		5735	5730		5765	5760		5785	5780							
14	4115	4110		4125	4120		4135	4130		4165	4160		4185	4180				SUS 6×30	25	L寸法 75・125 — 80×40 (62)	7
15	5115	5110		5125	5120		5135	5130		5165	5160		5185	5180							
16	2115	2110		2125	2120		2135	2130		2165	2160		2185	2180							
17	5815	5810		5825	5820		5835	5830		5865	5860		5885	5880							
18	1115	1110		1125	1120		1135	1130		1165	1160		1185	1180							
19	2215	2210		2225	2220		2235	2230		2265	2260		2285	2280							
20	3015	3010	3025	3020	3035	3030	3065	3060	3085	3080											

● BK ブラック ○ WH ホワイト

単位 mm

A	50L		G	100L		G	150L		G	75L		G	125L		G	B	C	M×W (P)	d
	仕様コード			仕様コード			仕様コード			仕様コード			仕様コード						
	BK	WH		BK	WH		BK	WH		BK	WH		BK	WH					
20.5	8215	8210	16	8225	8220	16	8235	8230	16	8265	8260	20	8285	8280	20	樹脂 6×28	25	L寸法 50・100・150 — 60×30 (44)	7
21	4215	4210		4225	4220		4235	4230		4265	4260		4285	4280					
22	1215	1210		1225	1220		1235	1230		1265	1260		1285	1280					
22.2	2315	2310		2325	2320		2335	2330		2365	2360		2385	2380					
23	3315	3310		3325	3320		3335	3330		3365	3360		3385	3380					
24	8315	8310		8325	8320		8335	8330		8365	8360		8385	8380					
25	4315	4310		4325	4320		4335	4330		4365	4360		4385	4380					
25.4	3615	3610		3625	3620		3635	3630		3665	3660		3685	3680					
26	1315	1310		1325	1320		1335	1330		1365	1360		1385	1380					
27.2	0315	0310		0325	0320		0335	0330		0365	0360		0385	0380					
28	3115	3110		3125	3120		3135	3130		3165	3160		3185	3180					
28.6	2415	2410		2425	2420		2435	2430		2465	2460		2485	2480					
30	8415	8410		8425	8420		8435	8430		8465	8460		8485	8480					
31	3415	3410		3425	3420		3435	3430		3465	3460		3485	3480					
32	1415	1410		1425	1420		1435	1430		1465	1460		1485	1480					
32.5*	4415	4410		4425	4420		4435	4430		4465	4460		4485	4480					
33	8515	8510		8525	8520		8535	8530		8565	8560		8585	8580					
34	0415	0410		0425	0420		0435	0430		0465	0460		0485	0480					
35	2515	2510		2525	2520		2535	2530		2565	2560		2585	2580					
36	4515	4510		4525	4520		4535	4530		4565	4560		4585	4580					
37*	3815	3810		3825	3820		3835	3830		3865	3860		3885	3880					
38*	1515	1510		1525	1520		1535	1530		1565	1560		1585	1580					
39	4615	4610		4625	4620		4635	4630		4665	4660		4685	4680					
40	4715	4710		4725	4720		4735	4730		4765	4760		4785	4780					
41	2615	2610		2625	2620		2635	2630		2665	2660		2685	2680					
42	5215	5210		5225	5220		5235	5230		5265	5260		5285	5280					
42.7*	0515	0510		0525	0520		0535	0530		0565	0560		0585	0580					
44*	4815	4810		4825	4820		4835	4830		4865	4860		4885	4880					
45	4915	4910		4925	4920		4935	4930		4965	4960		4985	4980					
46	3915	3910		3925	3920		3935	3930		3965	3960		3985	3980					
47	3515	3510		3525	3520		3535	3530		3565	3560		3585	3580					
48	1615	1610		1625	1620		1635	1630		1665	1660		1685	1680					
48.6*	0615	0610	0625	0620	0635	0630	0665	0660	0685	0680									
50*	5015	5010	5025	5020	5035	5030	5065	5060	5085	5080									
50.8	8615	8610	8625	8620	8635	8630	8665	8660	8685	8680									
52	4015	4010	4025	4020	4035	4030	4065	4060	4085	4080									
54	2715	2710	2725	2720	2735	2730	2765	2760	2785	2780									
55*			6075	6070	6095	6090													
56*			7175	7170	7195	7190													
57.2			7275	7270	7295	7290													
60			1775	1770	1795	1790													
60.5			0775	0770	0795	0790													
63*			7375	7370	7395	7390													
65*			6175	6170	6195	6190													
68			6275	6270	6295	6290	20	20					8×40	30	80×40 (62)		9		
70			6375	6370	6395	6390													
72			6475	6470	6495	6490													
76*			1875	1870	1895	1890													
78*			6675	6670	6695	6690													
80			6775	6770	6795	6790													
100*			6875	6870	6895	6890													
106			7075	7070	7095	7090													

※一部サイズは「5mm厚」の防振ゴムを使用しています。

● GY グレー ● LG ライトグレー ● SL シルバー

単位 mm

A	50L			G	100L			G	150L			G	75L			G	125L			G	B	C	M×W (P)	d
	仕様コード				仕様コード				仕様コード				仕様コード				仕様コード							
	GY	LG	SL		GY	LG	SL		GY	LG	SL		GY	LG	SL		GY	LG	SL					
18	1111	1112	1113	16	1121	1122	1123	16	1131	1132	1133	16	1161	1162	1163	20	1181	1182	1183	20	樹脂 6×28		L寸法 50・100・150 — 60×30 (44)	7
22	1211	1212	1213		1221	1222	1223		1231	1232	1233		1261	1262	1263		1281	1282	1283					
26	1311	1312	1313		1321	1322	1323		1331	1332	1333		1361	1362	1363		1381	1382	1383					
32	1411	1412	1413		1421	1422	1423		1431	1432	1433		1461	1462	1463		1481	1482	1483					
34	0411	0412	0413		0421	0422	0423		0431	0432	0433		0461	0462	0463		0481	0482	0483					
37*			3813				3823				3833				3863				3883					
38*	1511	1512	1513		1521	1522	1523		1531	1532	1533		1561	1562	1563		1581	1582	1583					
42	5211	5212	5213		5221	5222	5223		5231	5232	5233		5261	5262	5263		5281	5282	5283					
48	1611	1612	1613		1621	1622	1623		1631	1632	1633		1661	1662	1663		1681	1682	1683					
54	2711	2712	2713		2721	2722	2723		2711	2732	2733		2761	2762	2763		2781	2782	2783					
60				20	1771	1772	1773	20	1791	1792	1793	20				20				20	8×40	30	80×40 (62)	9
76*					1871	1872	1873		1891	1892	1893													

● MK ミルキー ● IV アイボリー ● CH チョコレート

単位 mm

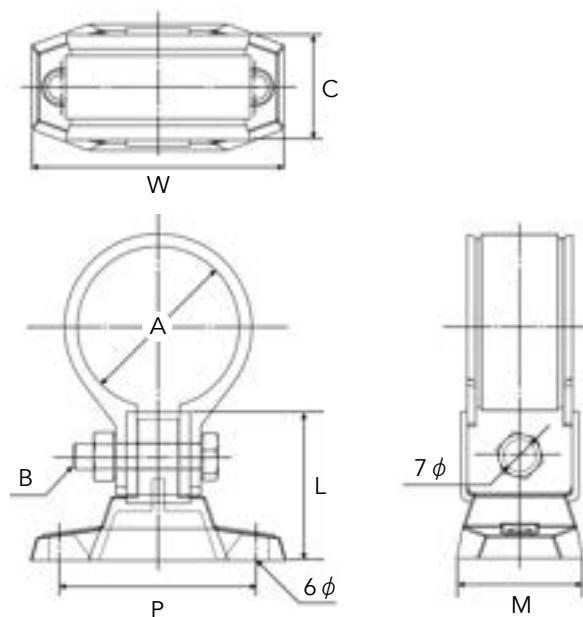
A	50L			G	100L			G	150L			G	75L			G	125L			G	B	C	M×W (P)	d
	仕様コード				仕様コード				仕様コード				仕様コード				仕様コード							
	MK	IV	CH		MK	IV	CH		MK	IV	CH		MK	IV	CH		MK	IV	CH					
10	5414			16	5424			16	5434			16	5464			20	5484			20	樹脂 6×28		L寸法 50・100・150 — 60×30 (44)	7
13	5714				5724				5734				5764				5784							
14	4114				4124				4134				4164				4184							
16	2114				2124				2134				2164				2184							
17	5814				5824				5834				5864				5884							
18	1114		1118		1124		1128		1134		1138		1164		1168		1184		1188					
19	2214				2224				2234				2264				2284							
20	3014				3024				3034				3064				3084							
22	1214		1218		1224		1228		1234		1238		1264		1268		1284		1288					
23	3314				3324				3334				3364				3384							
26	1314		1318		1324		1328		1334		1338		1364		1368		1384		1388					
28	3114	3116			3124	3126			3134	3136			3164	3166			3184	3186						
28.6	2414				2424				2434				2464				2484							
32	1414	1416	1418		1424	1426	1428		1434	1436	1438		1464	1466	1468		1484	1486	1488					
32.5*	4414				4424				4434				4464				4484							
34	0414		0418		0424		0428		0434		0438		0464		0468		0484		0488					
35	2514				2524				2534				2564				2584							
37*	3814		3818		3824		3828		3834		3838		3864		3868		3884		3888					
38*	1514		1518		1524		1528		1534		1538		1564		1568		1584		1588					
42	5214	5216	5218		5224	5226	5228		5234	5236	5238		5264	5266	5268		5284	5286	5288					
44*	4814			4824			4834			4864			4884											
48	1614		1618	1624		1628	1634		1638	1664		1668	1684		1688									
50*	5014			5024			5034			5064			5084											
54	2714		2718	2724		2728	2734		2738	2764		2768	2784		2788									
60				60	1774		1778	60	1794		1798	60				60				60	8×40	30	80×40 (62)	9
76*					1874		1878		1894		1898													

※一部サイズは「5mm厚」の防振ゴムを使用しています。

Plastic Pipe Clamp with T-Bracket

樹脂パイプクランプ T字ブラケット付

取付面から「35mm」浮き上がらせて、パイプを支持・固定。
 垂直方向（上側）に、フリーの可動域あり。



型番 KFBS14（樹脂ボルトナット） | KFBS24（SUSボルトナット） | KFBS34（SUS黒ボルトナット） | KFBS44（高耐食SUSボルトナット）

● BK ブラック ○ WH ホワイト ● GY グレー ● LG ライトグレー
 ● SL シルバー ● MK ミルキー ● IV アイボリー ● CH チョコレート

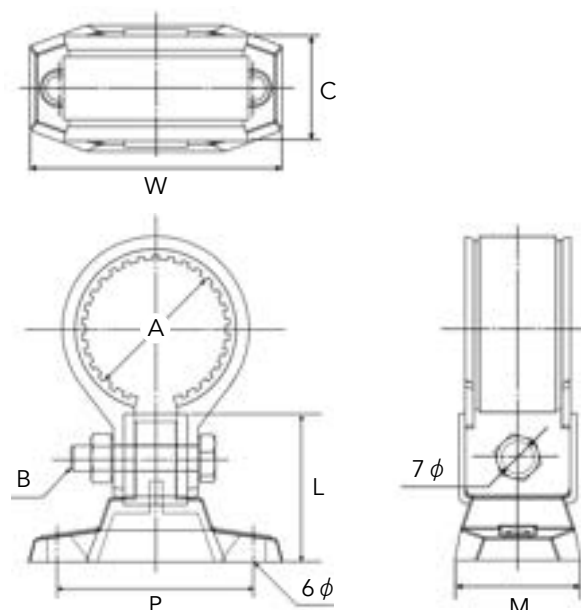
単位 mm

仕様コード								A	B	C	L	M×W (P)
BK	WH	GY	LG	SL	MK	IV	CH					
2105	2100				2104			16	樹脂 6×28	25	35	60×30 (44)
1105	1100	1101	1102	1103	1104		1108	18				
2205	2200				2204			19				
3005	3000				3004			20				
1205	1200	1201	1202	1203	1204		1208	22				
2305	2300							22.2				
3305	3300			3303	3304		3308	23				
3605	3600				3604	3606		25.4				
1305	1300	1301	1302	1303	1304		1308	26				
0305	0300							27.2				
2405	2400				2404	2406		28.6				
3405	3400			3403	3404	3406	3408	31				
1405	1400	1401	1401	1403	1404	1406	1408	32				
0405	0400	0401	0402	0403	0404		0408	34				
2505	2500				2504			34.9				
3805	3800			3803	3804	3806	3808	37.6				
1505	1500	1501	1502	1503	1504		1508	38				
2605	2600				2604			41.3				
0505	0500	0501	0502	0503	0504	0506	0508	42.7				
1605	1600	1601	1602	1603	1604		1608	48				
0605	0600						0608	48.6				
2705	2700	2701	2702	2703	2704		2708	54				
1705	1700	1701	1702	1703	1704		1708	60				
0705	0700							60.5				

Anti-Vibration Plastic Pipe Clamp with T-Bracket

防振樹脂パイプクランプ T字ブラケット付

取付面から「35mm」浮き上がらせて、パイプを支持・固定。
 垂直方向（上側）に、フリーの可動域あり。
 防振ゴムにより、滑り止め・振れ止め・傷付き防止に。



型番 KFBS14B（樹脂ボルトナット） | KFBS24B（SUSボルトナット） | KFBS34B（SUS黒ボルトナット） | KFBS44B（高耐食SUSボルトナット）

- BK ブラック
- WH ホワイト
- GY グレー
- LG ライトグレー
- SL シルバー
- MK ミルキー
- IV アイボリー
- CH チョコレート

単位 mm

仕様コード								A	B	C	L	M×W (P)
BK	WH	GY	LG	SL	MK	IV	CH					
8105	8100							8	樹脂 6×28	25	35	60×30 (44)
5305	5300							9				
5405	5400				5404			10				
5505	5500							11				
5605	5600							12				
5705	5700				5704			13				
4105	4100				4104			14				
5105	5100							15				
2105	2100				2104			16				
5805	5800				5804			17				
1105	1100	1101	1102	1103	1104		1108	18				
2205	2200				2204			19				
3005	3000				3004			20				

単位 mm

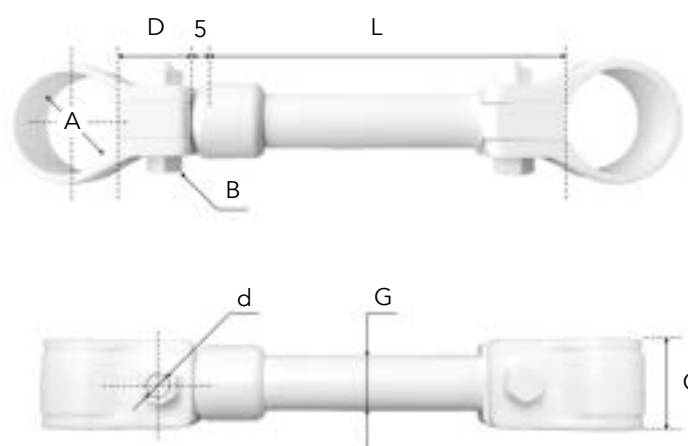
仕様コード								A	B	C	L	M×W (P)
BK	WH	GY	LG	SL	MK	IV	CH					
8205	8200							20.5	樹脂 6×28	25	35	60×30 (44)
4205	4200							21				
1205	1200	1201	1202	1203	1204		1208	22				
2305	2300							22.2				
3305	3300				3304			23				
8305	8300							24				
4305	4300				3604			25				
3605	3600							25.4				
1305	1300	1301	1302	1303	1304		1308	26				
0305	0300							27.2				
3105	3100				3104	3106		28				
2405	2400				2404			28.6				
8405	8400							30				
3405	3400							31				
1405	1400	1401	1402	1403	1404	1406	1408	32				
4405	4400				4404			32.5*				
8505	8500							33				
0405	0400	0401	0402	0403	0404		0408	34				
2505	2500				2504			35				
4505	4500							36				
3805	3800			3803	3804		3808	37*				
1505	1500	1501	1502	1503	1504		1508	38*				
4605	4600							39				
4705	4700							40				
2605	2600							41				
5205	5200	5201	5202	5203	5204	5206	5208	42				
0505	0500							42.7*				
4805	4800				4804			44*				
4905	4900							45				
3905	3900							46				
3505	3500							47				
1605	1600	1601	1602	1603	1604		1608	48				
0605	0600							48.6*				
5005	5000				5004			50*				
8605	8600							50.8				
4005	4000							52				
2705	2700	2701	2702	2703	2704		2708	54				

※ 一部サイズは「5mm厚」の防振ゴムを使用しています。

Plastic Double Pipe Clamp Bracket Set

樹脂ダブルパイプクランプブラケットセット

2本のパイプを垂直もしくは平行に固定。
配管支持用のメガネバンドとして、パイプの振れ止めに。



型番 KFBS15 (樹脂ボルトナット) | KFBS25 (SUSボルトナット) | KFBS35 (SUS黒ボルトナット) | KFBS45 (高耐食SUSボルトナット)

● BK ブラック ○ WH ホワイト

単位 mm

A	50L		G	100L		G	150L		G	75L		G	125L		G	B	C	D	d
	仕様コード			仕様コード			仕様コード			仕様コード			仕様コード						
	BK	WH		BK	WH		BK	WH		BK	WH		BK	WH					
16	2115	2110	16	2125	2120	16	2135	2130	16	2165	2160	20	2185	2180	20	樹脂 6×28	25	20	7
18	1115	1110		1125	1120		1135	1130		1165	1160		1185	1180					
19	2215	2210		2225	2220		2235	2230		2265	2260		2285	2280					
20	3015	3010		3025	3020		3035	3030		3065	3060		3085	3080					
22	1215	1210		1225	1220		1235	1230		1265	1260		1285	1280					
22.2	2315	2310		2325	2320		2335	2330		2365	2360		2385	2380					
23	3315	3310		3325	3320		3335	3330		3365	3360		3385	3380					
25.4	3615	3610		3625	3620		3635	3630		3665	3660		3685	3680					
26	1315	1310		1325	1320		1335	1330		1365	1360		1385	1380					
27.2	0315	0310		0325	0320		0335	0330		0365	0360		0385	0380					
28.6	2415	2410		2425	2420		2435	2430		2465	2460		2485	2480					
31	3415	3410		3425	3420		3435	3430		3465	3460		3485	3480					
32	1415	1410		1425	1420		1435	1430		1465	1460		1485	1480					
34	0415	0410		0425	0420		0435	0430		0465	0460		0485	0480					
34.9	2515	2510		2525	2520		2535	2530		2565	2560		2585	2580					
37.6	3815	3810		3825	3820		3835	3830		3865	3860		3885	3880					
38	1515	1510		1525	1520		1535	1530		1565	1560		1585	1580					
41.3	2615	2610		2625	2620		2635	2630		2665	2660		2685	2680					
42.7	0515	0510		0525	0520		0535	0530		0565	0560		0585	0580					
48	1615	1610		1625	1620		1635	1630		1665	1660		1685	1680					
48.6	0615	0610		0625	0620		0635	0630		0665	0660		0685	0680					
54	2715	2710		2725	2720		2735	2730		2765	2760		2785	2780					
60	1715	1710		1725	1720		1735	1730		1765	1760		1785	1780					
60.5	0715	0710		0725	0720		0735	0730		0765	0760		0785	0780					
66.7			2875	2870	2895	2890													
76			1875	1870	1895	1890													
79.4			2975	2970	20	2995	2990	20					8×40	30	30	9			
89			1975	1970		1995	1990												
114			2075	2070		2095	2090												

● GY グレー ● LG ライトグレー ● SL シルバー

単位 mm

A	50L			G	100L			G	150L			G	75L			G	125L			G	B	C	D	d
	仕様コード				仕様コード				仕様コード				仕様コード				仕様コード							
	GY	LG	SL		GY	LG	SL		GY	LG	SL		GY	LG	SL		GY	LG	SL					
18	1111	1112	1113	16	1121	1122	1123	16	1131	1132	1133	16	1161	1162	1163	20	1181	1182	1183	20	樹脂 6×28	25	20	7
22	1211	1212	1213		1221	1222	1223		1231	1232	1233		1261	1262	1263		1281	1282	1283					
26	1311	1312	1313		1321	1322	1323		1331	1332	1333		1361	1362	1363		1381	1382	1383					
32	1411	1412	1413		1421	1422	1423		1431	1432	1433		1461	1462	1463		1481	1482	1483					
34	0411	0412	0413		0421	0422	0423		0431	0432	0433		0461	0462	0463		0481	0482	0483					
38	1511	1512	1513		1521	1522	1523		1531	1532	1533		1561	1562	1563		1581	1582	1583					
42.7	0511	0512	0513		0521	0522	0523		0531	0532	0533		0561	0562	0563		0581	0582	0583					
48	1611	1612	1613		1621	1622	1623		1631	1632	1633		1661	1662	1663		1681	1682	1683					
54	2711	2712	2713		2721	2722	2723		2731	2732	2733		2761	2762	2763		2781	2782	2783					
60	1711	1712	1713		1721	1722	1723		1731	1732	1733		1761	1762	1763		1781	1782	1783					
76				1871	1872	1873	1891	1892	1893															
89				1971	1972	1973	1991	1992	1993											8×40	30	30	9	
114				2071	2072	2073	2091	2092	2093															

● MK ミルキー ● IV アイボリー ● CH チョコレート

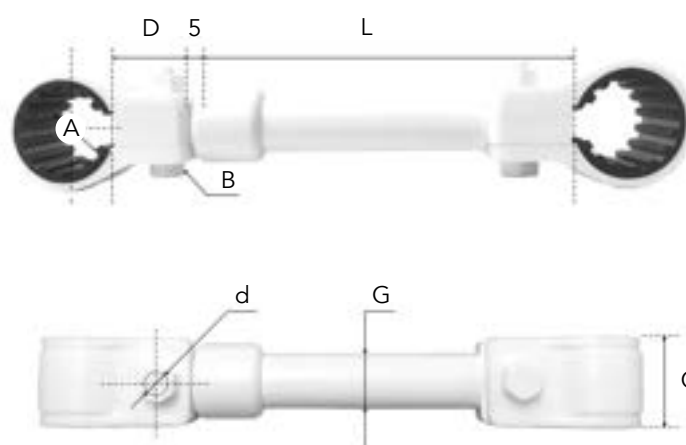
単位 mm

A	50L			G	100L			G	150L			G	75L			G	125L			G	B	C	D	d
	仕様コード				仕様コード				仕様コード				仕様コード				仕様コード							
	MK	IV	CH		MK	IV	CH		MK	IV	CH		MK	IV	CH		MK	IV	CH					
16	2114			16	2124			16	2134			16	2164			20	2184			20	樹脂 6×28	25	20	7
18	1114		1118		1124		1128		1134		1138		1164		1168		1184		1188					
19	2214				2224				2234				2264				2284							
20	3014				3024				3034				3064				3084							
22	1214		1218		1224		1228		1234		1238		1264		1268		1284		1288					
23	3314		3318		3324		3328		3334		3338		3364		3368		3384		3388					
25.4	3614	3616			3624	3626			3634	3636			3664	3666			3684	3686						
26	1314		1318		1324		1328		1334		1338		1364		1368		1384		1388					
28.6	2414	2416			2424	2426			2434	2436			2464	2466			2484	2486						
31	3414	3416	3418		3424	3426	3428		3434	3436	3438		3464	3466	3468		3484	3486	3488					
32	1414	1416	1418	1424	1426	1428	1434	1436	1438	1464	1466	1468	1484	1486	1488									
34	0414		0418	0424		0428	0434		0438	0464		0468	0484		0488									
34.9	2514			2524			2534			2564			2584											
37.6	3814	3816	3818	3824	3826	3828	3834	3836	3838	3864	3866	3868	3884	3886	3888									
38	1514		1518	1524		1528	1534		1538	1564		1568	1584		1588									
42.7	0514	0516	0518	0524	0526	0528	0534	0536	0538	0564	0566	0568	0584	0586	0588									
48	1614		1618	1624		1628	1634		1638	1664		1668	1684		1688									
48.6			0618			0628			0638			0668			0688									
54	2714		2718	2724		2728	2734		2738	2764		2768	2784		2788									
60	1714		1718	1724		1728	1734		1738	1764		1768	1784		1788									
76				1874		1878	1874		1878															
89				1974		1978	1974		1978											8×40	30	30	9	
114				2074		2078	2074		2078															

Anti-Vibration Plastic Double Pipe Clamp Bracket Set

防振樹脂ダブルパイプクランプ ブラケットセット

2本のパイプを垂直もしくは平行に固定。
 配管支持用のメガネバンドとして、パイプの振れ止めに。
 防振ゴムにより、滑り止め・振れ止め・傷付き防止に。



型番 KFBS15B (樹脂ボルトナット) | KFBS25B (SUSボルトナット) | KFBS35B (SUS黒ボルトナット) | KFBS45B (高耐食SUSボルトナット)

● BK ブラック ○ WH ホワイト

単位 mm

A	50L		G	100L		G	150L		G	75L		G	125L		G	B	C	D	d					
	仕様コード			仕様コード			仕様コード			仕様コード			仕様コード											
	BK	WH		BK	WH		BK	WH		BK	WH		BK	WH										
8	8115	8110	16	8125	8120	16	8135	8130	16	8165	8160	20	8185	8180	20	樹脂 6×28	25	20	7					
9	5315	5310		5325	5320		5335	5330		5365	5360		5385	5380										
10	5415	5410		5425	5420		5435	5430		5465	5460		5485	5480										
11	5515	5510		5525	5520		5535	5530		5565	5560		5585	5580										
12	5615	5610		5625	5620		5635	5630		5665	5660		5685	5680										
13	5715	5710		5725	5720		5735	5730		5765	5760		5785	5780										
14	4115	4110		4125	4120		4135	4130		4165	4160		4185	4180										
15	5115	5110		5125	5120		5135	5130		5165	5160		5185	5180										
16	2115	2110		2125	2120		2135	2130		2165	2160		2185	2180										
17	5815	5810		5825	5820		5835	5830		5865	5860		5885	5880										
18	1115	1110		1125	1120		1135	1130		1165	1160		1185	1180										
19	2215	2210		2225	2220		2235	2230		2265	2260		2285	2280										
20	3015	3010		3025	3020		3035	3030		3065	3060		3085	3080										
																					SUS 6×30	25	20	

● BK ブラック ○ WH ホワイト

単位 mm

A	50L		G	100L		G	150L		G	75L		G	125L		G	B	C	D	d
	仕様コード			仕様コード			仕様コード			仕様コード			仕様コード						
	BK	WH		BK	WH		BK	WH		BK	WH		BK	WH					
20.5	8215	8210		8225	8220		8235	8230		8265	8260		8285	8280					
21	4215	4210		4225	4220		4235	4230		4265	4260		4285	4280					
22	1215	1210		1225	1220		1235	1230		1265	1260		1285	1280					
22.2	2315	2310		2325	2320		2335	2330		2365	2360		2385	2380					
23	3315	3310		3325	3320		3335	3330		3365	3360		3385	3380					
24	8315	8310		8325	8320		8335	8330		8365	8360		8385	8380					
25	4315	4310		4325	4320		4335	4330		4365	4360		4385	4380					
25.4	3615	3610		3625	3620		3635	3630		3665	3660		3685	3680					
26	1315	1310		1325	1320		1335	1330		1365	1360		1385	1380					
27.2	0315	0310		0325	0320		0335	0330		0365	0360		0385	0380					
28	3115	3110		3125	3120		3135	3130		3165	3160		3185	3180					
28.6	2415	2410		2425	2420		2435	2430		2465	2460		2485	2480					
30	8415	8410		8425	8420		8435	8430		8465	8460		8485	8480					
31	3415	3410		3425	3420		3435	3430		3465	3460		3485	3480					
32	1415	1410		1425	1420		1435	1430		1465	1460		1485	1480					
32.5*	4415	4410		4425	4420		4435	4430		4465	4460		4485	4480					
33	8515	8510		8525	8520		8535	8530		8565	8560		8585	8580		樹脂			
34	0415	0410		0425	0420		0435	0430		0465	0460		0485	0480		6×28			
35	2515	2510	16	2525	2520	16	2535	2530	16	2565	2560	20	2585	2580	20		25	20	7
36	4515	4510		4525	4520		4535	4530		4565	4560		4585	4580		SUS			
37*	3815	3810		3825	3820		3835	3830		3865	3860		3885	3880		6×30			
38*	1515	1510		1525	1520		1535	1530		1565	1560		1585	1580					
39	4615	4610		4625	4620		4635	4630		4665	4660		4685	4680					
40	4715	4710		4725	4720		4735	4730		4765	4760		4785	4780					
41	2615	2610		2625	2620		2635	2630		2665	2660		2685	2680					
42	5215	5210		5225	5220		5235	5230		5265	5260		5285	5280					
42.7*	0515	0510		0525	0520		0535	0530		0565	0560		0585	0580					
44*	4815	4810		4825	4820		4835	4830		4865	4860		4885	4880					
45	4915	4910		4925	4920		4935	4930		4965	4960		4985	4980					
46	3915	3910		3925	3920		3935	3930		3965	3960		3985	3980					
47	3515	3510		3525	3520		3535	3530		3565	3560		3585	3580					
48	1615	1610		1625	1620		1635	1630		1665	1660		1685	1680					
48.6*	0615	0610		0625	0620		0635	0630		0665	0660		0685	0680					
50*	5015	5010		5025	5020		5035	5030		5065	5060		5085	5080					
50.8	8615	8610		8625	8620		8635	8630		8665	8660		8685	8680					
52	4015	4010		4025	4020		4035	4030		4065	4060		4085	4080					
54	2715	2710		2725	2720		2735	2730		2765	2760		2785	2780					
55*				6075	6070		6095	6090											
56*				7175	7170		7195	7190											
57.2				7275	7270		7295	7290											
60				1775	1770		1795	1790											
60.5				0775	0770		0795	0790											
63*				7375	7370		7395	7390											
65*				6175	6170		6195	6190											
68				6275	6270	20	6295	6290	20							8×40	30	30	9
70				6375	6370		6395	6390											
72				6475	6470		6495	6490											
76*				1875	1870		1895	1890											
78*				6675	6670		6695	6690											
80				6775	6770		6795	6790											
100*				6875	6870		6895	6890											
106				7075	7070		7095	7090											

※一部サイズは「5mm厚」の防振ゴムを使用しています。

● GY グレー ● LG ライトグレー ● SL シルバー

単位 mm

A	50L			G	100L			G	150L			G	75L			G	125L			G	B	C	D	d
	仕様コード				仕様コード				仕様コード				仕様コード				仕様コード							
	GY	LG	SL		GY	LG	SL		GY	LG	SL		GY	LG	SL		GY	LG	SL					
18	1111	1112	1113	16	1121	1122	1123	16	1131	1132	1133	16	1161	1162	1163	20	1181	1182	1183	20	樹脂 6×28	25	20	7
22	1211	1212	1213		1221	1222	1223		1231	1232	1233		1261	1262	1263		1281	1282	1283					
26	1311	1312	1313		1321	1322	1323		1331	1332	1333		1361	1362	1363		1381	1382	1383					
32	1411	1412	1413		1421	1422	1423		1431	1432	1433		1461	1462	1463		1481	1482	1483					
34	0411	0412	0413		0421	0422	0423		0431	0432	0433		0461	0462	0463		0481	0482	0483					
37*			3813				3823				3833				3863				3883					
38*	1511	1512	1513		1521	1522	1523		1531	1532	1533		1561	1562	1563		1581	1582	1583					
42	5211	5212	5213		5221	5222	5223		5231	5232	5233		5261	5262	5263		5281	5282	5283					
48	1611	1612	1613		1621	1622	1623		1631	1632	1633		1661	1662	1663		1681	1682	1683					
54	2711	2712	2713		2721	2722	2723		2711	2732	2733		2761	2762	2763		2781	2782	2783					
60				1771	1772	1773	20	1791	1792	1793	20								20	樹脂 6×30	25	20	7	
76*				1871	1872	1873		1891	1892	1893														

● MK ミルキー ● IV アイボリー ● CH チョコレート

単位 mm

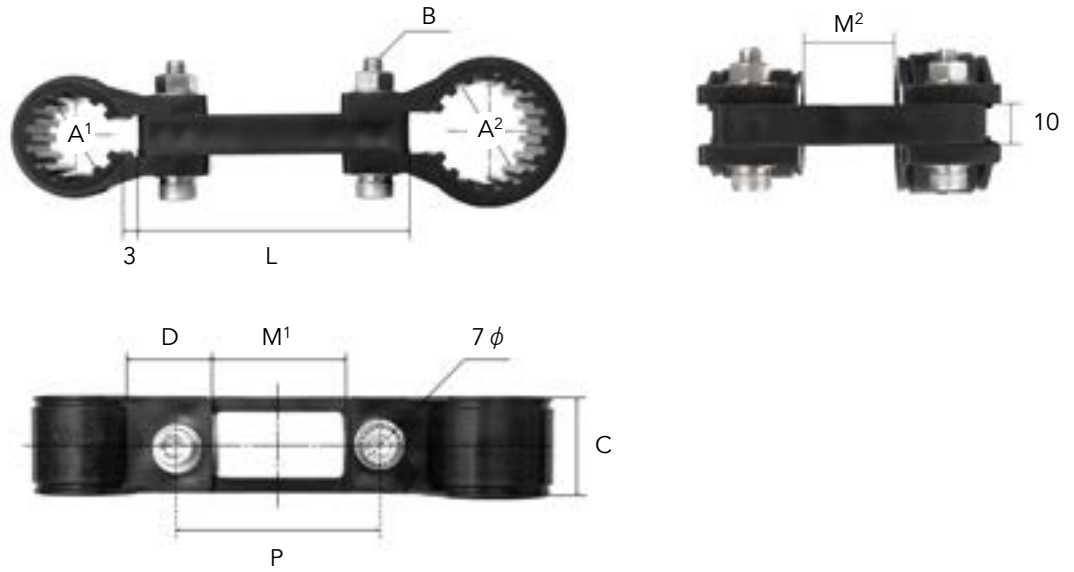
A	50L			G	100L			G	150L			G	75L			G	125L			G	B	C	D	d
	仕様コード				仕様コード				仕様コード				仕様コード				仕様コード							
	MK	IV	CH		MK	IV	CH		MK	IV	CH		MK	IV	CH		MK	IV	CH					
10	5414			16	5424			16	5434			16	5464			20	5484			20	樹脂 6×28	25	20	7
13	5714				5724				5734				5764				5784							
14	4114				4124				4134				4164				4184							
16	2114				2124				2134				2164				2184							
17	5814				5824				5834				5864				5884							
18	1114		1118		1124		1128		1134		1138		1164		1168		1184		1188					
19	2214				2224				2234				2264				2284							
20	3014				3024				3034				3064				3084							
22	1214		1218		1224		1228		1234		1238		1264		1268		1284		1288					
23	3314				3324				3334				3364				3384							
26	1314		1318		1324		1328		1334		1338		1364		1368		1384		1388					
28	3114	3116			3124	3126			3134	3136			3164	3166			3184	3186						
28.6	2414				2424				2434				2464				2484							
32	1414	1416	1418		1424	1426	1428		1434	1436	1438		1464	1466	1468		1484	1486	1488					
32.5*	4414				4424				4434				4464				4484							
34	0414		0418		0424		0428		0434		0438		0464		0468		0484		0488					
35	2514				2524				2534				2564				2584							
37*	3814		3818		3824		3828		3834		3838		3864		3868		3884		3888					
38*	1514		1518		1524		1528		1534		1538		1564		1568		1584		1588					
42	5214	5216	5218		5224	5226	5228		5234	5236	5238		5264	5266	5268		5284	5286	5288					
44*	4814			4824			4834			4864			4884											
48	1614		1618	1624		1628	1634		1638	1664		1668	1684		1688									
50*	5014			5024			5034			5064			5084											
54	2714		2718	2724		2728	2734		2738	2764		2768	2784		2788									
60				1774		1778	60	1794		1798	60								20	樹脂 6×30	25	20	7	
76*				1874		1878		1894		1898														

※一部サイズは「5mm厚」の防振ゴムを使用しています。

Anti-Vibration Plastic Double Pipe Clamp Stay Set

防振樹脂ダブルパイプクランプステーセット

パイプの抜け止め、振れ止めに。
 各種パイプジョイントや継手の接続箇所など、同径・異径に対応。
 防振ゴムにより、滑り止め・振れ止め・傷付き防止に。



型番 KFBS16B (樹脂ボルトナット) | KFBS26B (SUSボルトナット) | KFBS36B (SUS黒ボルトナット) | KFBS46B (高耐食SUSボルトナット)

- BK ブラック
- WH ホワイト
- GY グレー
- LG ライトグレー
- SL シルバー
- MK ミルキー
- IV アイボリー
- CH チョコレート

単位 mm

仕様コード								A ¹	A ²	B	C	D	L	M ¹ (M ²)	P						
BK	WH	GY	LG	SL	MK	IV	CH														
111125	111120			111123	111124		111128	18	18	樹脂 6×28	25	20	68	34 (26)	50						
111225	111220								22												
118325	118320	118321	118322	118323	118324		118328		24												
111325	111320								26												
113125	113120								28												
117225	117220	117221	117222						29												
111425	111420								32												
118525	118520	118521	118522						33												
114725	114720	114721	114722						40												
113925	113920	113921	113922						46												
222225	222220							19	19	SUS 6×30	25	20	68	34 (26)	50						
221225	221220								22												
224325	224320								25												
221325	221320								26												
221425	221420							32													
121225	121220	121221	121222	121223	121224		121228	22	22							SUS 6×30	25	20	68	34 (26)	50
128325	128320	128321	128322						24												
124325	124320								25												
121325	121320			121323	121324		121328		26												
123125	123120			123123	123124		123128		28												
127225	127220	127221	127222						29												
121425	121420							32													
128525	128520							33													
831325	831320	831321	831322					24	26	SUS 6×30	25	20	68	34 (26)	50						
838425	838420	838421	838422						30												
831425	831420	831421	831422						32												
831525	831520	831521	831522						38*												
831625	831620	831621	831622						48												

※一部サイズは「5mm厚」の防振ゴムを使用しています。

単位 mm

仕様コード								A ¹	A ²	B	C	D	L	M ¹ (M ²)	P	
BK	WH	GY	LG	SL	MK	IV	CH									
434325	434320							25	25	樹脂 6×28	25	20	68	34 (26)	50	
431425	431420							25	32							
363625	363620							25.4	25.4							
131325	131320	131321	131322	131323	131324		131328	26	26							
133125	133120								28							
137225	137220	137221	137222						29							
138425	138420			138423	138424		138428		30							
131425	131420								32							
138525	138520	138521	138522	138523	138524		138528		33							
130425	130420								34							
134525	134520			134523	134524		134528		36							
131525	131520								38*							
134725	134720								40							
131625	131620								48							
313125	313120					313126			28							28
318525	318520					318526										33
310425	310420					310426										34
315225	315220					315226		42								
311625	311620					311626		48								
728425	728420	728421	728422					29	30							
721425	721420	721421	721422						32							
721525	721520	721521	721521						38*							
721625	721620	721621	721621						48							
141425	141420	141421	141422					32	32							
148525	148520	148521	148522						33							
143825	143820								37*							
141525	141520								38*							
144725	144720	144721	144722						40							
143925	143920								46							
141625	141620							48								
853825	853820	853821	853822					33	37*							
851525	851520	851521	851522						38*							
855225	855220								42							
851625	851620	851621	851622						48							
040425	040420			040423	040424		040428	34	34							
044725	044720			044723	044724		044728		40							
252525	252520							35	35							
254725	254720								40							
151525	151520	151521	151521					38*	38							
154725	154720	154721	154722						40							
154825	154820								44							
153925	153920	153921	153922						46							
151625	151620								48							
473925	473920	473921	473922					40	46							
471625	471620	471621	471621						48							
525225	525220			525223	525224		525228	42	42							
520625	520620								48.6*							
525025	525020			525023	525024		525028		50*							
391625	391620	391621	391622					46	48							
161625	161620							48	48							
162725	162720	162721	162722						54							
060625	060620						060628	48.6*	48.6*							

※一部サイズは「5mm厚」の防振ゴムを使用しています。

Plastic T-Bracket

樹脂T字ブラケット

T字型の取付ブラケット。
垂直方向（上側）に、フリーの可動域あり。



型番 KFBS04

● BK ブラック ○ WH ホワイト ● GY グレー ● LG ライトグレー
● SL シルバー ● MK ミルキー ● IV アイボリー ● CH チョコレート

単位 mm

仕様コード								L	M×W (P)	d	適合 C寸法
BK	WH	GY	LG	SL	MK	IV	CH				
0105	0100	0101	0102	0103	0104	0106	0108	35	60×30 (44)	6	25

Plastic Bracket

樹脂ブラケット

取付ブラケット。
16φ×50L/100L/150L、20φ×100L/150L：一体型
20φ×75L/125L：樹脂キャップジョイント付



型番 KFBS05

● BK ブラック ○ WH ホワイト ● GY グレー ● LG ライトグレー
● SL シルバー ● MK ミルキー ● IV アイボリー ● CH チョコレート

単位 mm

仕様コード								G	L	適合 C寸法
BK	WH	GY	LG	SL	MK	IV	CH			
0115	0110	0111	0112	0113	0114	0116	0118	16	50	25
0125	0120	0121	0122	0123	0124	0126	0128		100	
0135	0130	0131	0132	0133	0134	0136	0138		150	
0165	0160	0161	0162	0163	0164	0166	0168	20	75	30
0185	0180	0181	0182	0183	0184	0186	0188		125	
0275	0270	0271	0272	0273	0274		0278		100	
0295	0290	0291	0292	0293	0294		0298		150	

※「200L以上」のサイズは「樹脂キャップジョイント」と「樹脂パイプ」を組み合わせてご使用ください。

Plastic Pedestal

樹脂台座

樹脂ブラケット、樹脂パイプ用の取付台座。



型番 KFBS06

● BK ブラック ○ WH ホワイト ● GY グレー ● LG ライトグレー
● SL シルバー ● MK ミルキー ● IV アイボリー ● CH チョコレート

単位 mm

仕様コード								適合 G寸法	M×W (P)	d
BK	WH	GY	LG	SL	MK	IV	CH			
0105	0100	0101	0102	0103	0104	0106	0108	16	60×30 (44)	6
0205	0200	0201	0202	0203	0204	0206	0208	20	80×40 (62)	

Plastic Pipe

樹脂パイプ

200L以上の長さが必要な際の、ブラケット用パイプ。
好きな長さに切断して、樹脂キャップジョイントを接着して使用。



型番 KFBS07

● BK ブラック ○ WH ホワイト ● LG ライトグレー
2025年6月～

単位 mm

仕様コード			G	L
BK	WH	LG		
0105	0100	0102	16	1000
0205	0200	0202	20	1260

Plastic Cap Joint

樹脂キャップジョイント

樹脂ブラケットや樹脂パイプを接続するためのキャップジョイント。



型番 KFBS08

● BK ブラック ○ WH ホワイト ● GY グレー ● LG ライトグレー
● SL シルバー ● MK ミルキー ● IV アイボリー ● CH チョコレート

単位 mm

仕様コード								適合 G寸法	適合 C寸法
BK	WH	GY	LG	SL	MK	IV	CH		
0115	0110	0111	0112	0113	0114	0116	0118	16	25
0215	0210	0211	0212	0213	0214	0216	0218	20	
0225	0220	0221	0222	0223	0224		0228		

Plastic Mount

樹脂マウント

各種マウント、吊り下げ配管のタンバックルとして。
W3/8、M10からボルト径を選択可。



型番 KFBS09

● BK ブラック ○ WH ホワイト ● GY グレー ● LG ライトグレー

単位 mm

仕様コード								適合 C寸法
BK		WH		G		LG		
W3/8	M10	W3/8	M10	W3/8	M10	W3/8	M10	
0105	0115	0100	0110	0101	0111	0102	0112	25
0205	0215	0200	0210	0201	0211	0202	0212	30

Plastic Bolt and Nut Set

樹脂ボルトナットセット

樹脂製の締結部品のセット品。六角ボルト（半ねじ）、六角ナット。

【先端形状】6×28（丸先）| 8×40（平先）



型番 KFBS10

● BK ブラック ○ WH ホワイト ● GY グレー ● LG ライトグレー
● SL シルバー ● MK ミルキー ● IV アイボリー ● CH チョコレート

単位 mm

仕様コード								サイズ	適合 C寸法
BK	WH	GY	LG	SL	MK	IV	CH		
0105	0100	0101	0102	0103*	0104	0106*	0108*	6×28	25
0205	0200	0201*	0202	0203*	0204*		0208*	8×40	30

※ 受注生産品

Stainless Bolt, Nut, and 2 Washers Set

SUSボルトナットセット

ステンレス製の締結部品のセット品。六角穴付ボルト（全ねじ）、六角ナット、平座金×2枚。

【表面処理】生地 | ブラック（黒染め）



型番 KFBS20

● SS 生地 ● BK ブラック（黒染め）

単位 mm

仕様コード				サイズ	適合 C寸法
SUS304		SUS316L			
SS	BK	SS	BK		
0100	0105	0110	0115*	6×30	25
0200	0205	0210	0215*	8×40	30

※ 取り寄せ品

Material

材質

PP (耐候グレード)	PVC
樹脂サドルバンド 樹脂サドルバンド台座 樹脂パイプクランプ (本体)	樹脂パイプ 樹脂ブラケット (200L~) ※ ※樹脂キャップジョイント部分は、ABS製となります。
ABS	合成ゴム (SBR系)
樹脂T字ブラケット 樹脂ブラケット (~150L) 樹脂キャップジョイント 樹脂マウント (本体) 樹脂ボルト (M6×28) 樹脂ナット (M6)	防振ゴム (3mm厚、5mm厚)
ナイロン	ステンレス (SUS304、SUS316L)
樹脂ボルト (M8×40)	SUS六角穴付ボルト (M6×30、M8×40) SUSナット (M6、M8) SUS平座金 (M6、M8) 樹脂マウント内の金具 ※ ※ 鉄 (ユニクロメッキ) 製もご用意しています。
POM	
樹脂ナット (M8)	

Company Profile

会社概要

社名	有限会社興栄化成山梨工場
設立	1977年1月29日
決算	12月31日
代表取締役	倉澤善彦
取引銀行	山梨中央銀行
事業内容	樹脂製のパイプ固定金具の製造、販売 各種プラスチック部品の成形加工
所在地	〒401-0304 山梨県南都留郡富士河口湖町河口1671番地
TEL	0555-76-7335
FAX	0555-76-6068
登録番号	T6090002011972



Contact Us

お問い合わせ

《卸取引、小売取引（大量注文）に関して》

- ・希望の【注文品番・数量・納期】を記載いただき、必ず【メール】にてお問い合わせください。

FAXで見積依頼をいただく際は、必ず返答先のメールアドレスをご記載ください。

- ・新規取引の場合は【前払い（銀行振込）】でのご対応をお願いしております。

- ・防振ゴム付の商品は、全て【受注生産】となっております。

注文数量により納期にお時間をいただく場合があります。

《サンプルの提供、小売取引（少量注文）に関して》

- ・商品サンプルの提供は行っておりません。
- ・【Amazon.co.jp】にて【注文品番】を検索いただき、ご購入ください。

《その他、相談内容に関して》

- ・下記事例を含め、お気軽にお問い合わせください。

ex1. 防振ゴム付商品における「サイズ（A寸法）」の微調整

ex2. ステンレス製の締付用付属品の形状、材質変更

ex3. 樹脂ブラケットの切断、樹脂キャップジョイントの接着

ex4. カタログにないサイズ・カラーの組み合わせ

ex5. 展開していない別カラーでの商品生産

お問い合わせ先メールアドレス

contact@koueikasei.jp



koueikasei.jp